

**Tipo / Type / Typ**  
**Type / Tipo :**  
**1**

**Tipo / Type / Typ**  
**Type / Tipo :**  
**2**

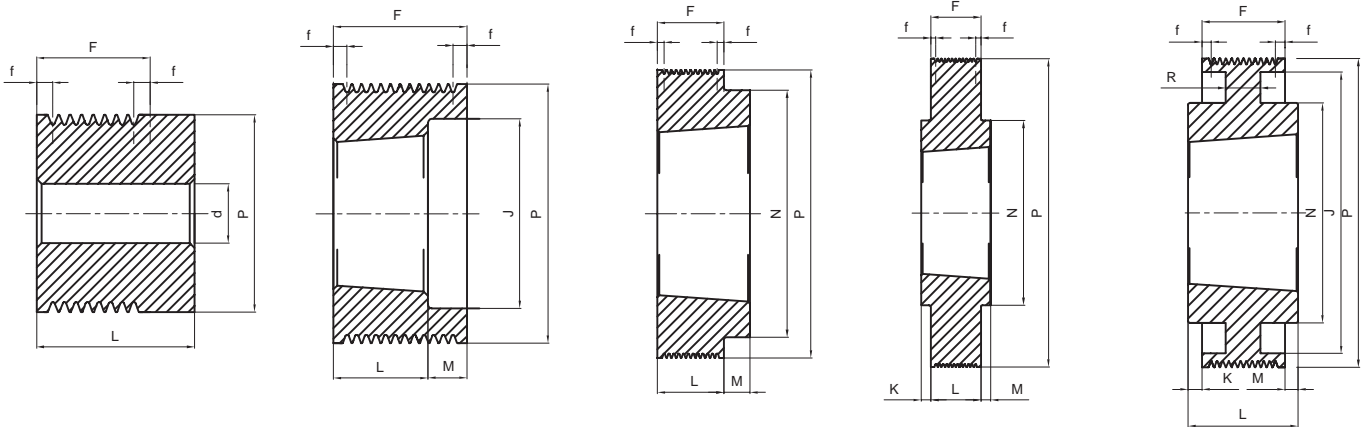
**Tipo / Type / Typ**  
**Type / Tipo :**  
**4**

**Tipo / Type / Typ**  
**Type / Tipo :**  
**5**

**Tipo / Type / Typ**  
**Type / Tipo :**  
**8**

**PV PJ 8**

Cod. interno Internal code Innerer Code Code interne Código interno	Descrizione Description Beschreibung Description Descripción	Gole Grooves Rillen Gorges Canales	P	Tipo Type Typ Type Tipo	Foro d / Bussola Bush d / Bore Bohrung d / Buchse Alesage d / Moyeu Agujero d / Casquillo	∅ MAX	F ±0.1	f	J	K	L	M	N	R	Peso Weight Gewicht Poids Peso Kg
JM0408	40 PJ 8	8	40	1	12	-	23,0	3,31	-	-	32	-	-	-	0,24
JM0458	45 PJ 8	8	45	1	12	-	23,0	3,31	-	-	32	-	-	-	0,32
JM0508	50 PJ 8	8	50	1	12	-	23,0	3,31	-	-	32	-	-	-	0,40
JT0568	56 PJ 8	8	56	2	1108	28	23,0	3,31	-	-	23	-	-	-	0,39
JT0638	63 PJ 8	8	63	2	1108	28	23,0	3,31	-	-	23	-	-	-	0,50
JT0718	71 PJ 8	8	71	2	1108	28	23,0	3,31	-	-	23	-	-	-	0,64
JT0758	75 PJ 8	8	75	2	1108	28	23,0	3,31	-	-	23	-	-	-	0,72
JT0808	80 PJ 8	8	80	4	1610	42	23,0	3,31	-	-	26	3	70	-	0,41
JT0858	85 PJ 8	8	85	4	1610	42	23,0	3,31	-	-	26	3	70	-	0,51
JT0908	90 PJ 8	8	90	4	1610	42	23,0	3,31	-	-	26	3	70	-	0,62
JT0958	95 PJ 8	8	95	4	1610	42	23,0	3,31	-	-	26	3	82	-	0,78
JT1008	100 PJ 8	8	100	4	1610	42	23,0	3,31	-	-	26	3	82	-	0,90
JT1068	106 PJ 8	8	106	4	1610	42	23,0	3,31	-	-	26	3	82	-	1,05
JT1128	112 PJ 8	8	112	4	1610	42	23,0	3,31	-	-	26	3	90	-	1,25
JT1188	118 PJ 8	8	118	4	1610	42	23,0	3,31	-	-	26	3	90	-	1,43
JT1258	125 PJ 8	8	125	4	1610	42	23,0	3,31	-	-	26	3	90	-	1,64
JT1328	132 PJ 8	8	132	4	1610	42	23,0	3,31	-	-	26	3	90	-	1,88
JT1408	140 PJ 8	8	140	4	1610	42	23,0	3,31	-	-	26	3	90	-	1,60
JT1608	160 PJ 8	8	160	5	2012	50	23,0	3,31	-	4,5	32	4,5	110	-	3,01
JT1808	180 PJ 8	8	180	5	2012	50	23,0	3,31	-	4,5	32	4,5	110	-	3,92
JT1908	190 PJ 8	8	190	5	2012	50	23,0	3,31	-	4,5	32	4,5	110	-	4,38
JT2008	200 PJ 8	8	200	5	2012	50	23,0	3,31	-	4,5	32	4,5	110	-	4,88
JT2128	212 PJ 8	8	212	5	2012	50	23,0	3,31	-	4,5	32	4,5	110	-	5,49
JT2248	224 PJ 8	8	224	5	2012	50	23,0	3,31	-	4,5	32	4,5	110	-	6,17
JT2508	250 PJ 8	8	250	5	2012	50	23,0	3,31	-	4,5	32	4,5	110	-	7,73
JT2808	280 PJ 8	8	280	8	2012	50	23,0	3,31	260	4,5	32	4,5	110	10	5,78
JT3158	315 PJ 8	8	315		2012	50	23,0	3,31	295	4,5	32	4,5	110	10	6,92



**Tipo / Type / Typ**  
**Type / Tipo :**  
**1**

**Tipo / Type / Typ**  
**Type / Tipo :**  
**3**

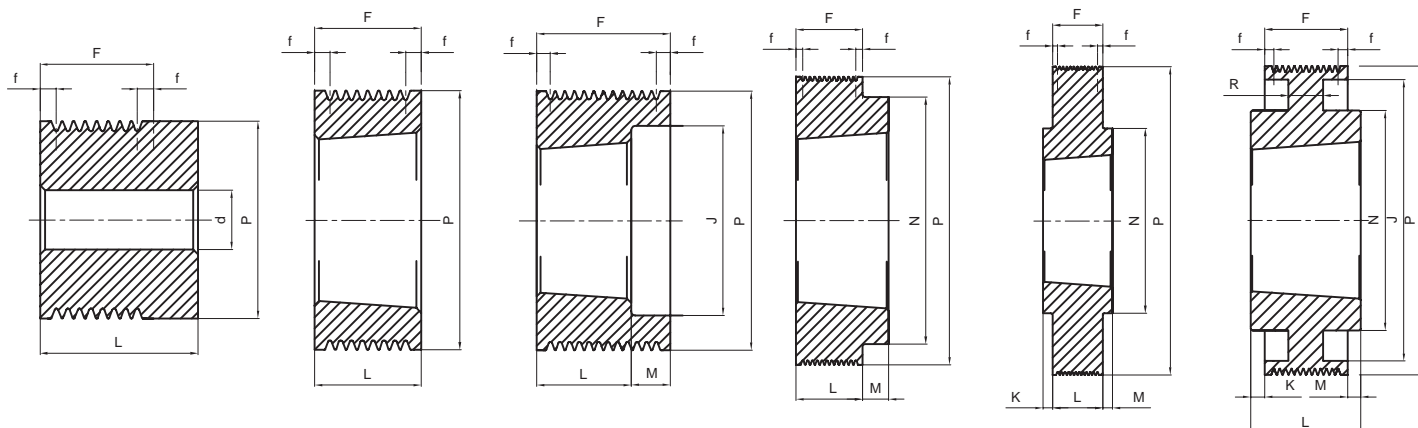
**Tipo / Type / Typ**  
**Type / Tipo :**  
**4**

**Tipo / Type / Typ**  
**Type / Tipo :**  
**5**

**Tipo / Type / Typ**  
**Type / Tipo :**  
**8**

## PV PJ 12

Cod. interno Internal code Innerer Code Code interne Código interno	Descrizione Description Beschreibung Description Descripción	Gole Grooves Rillen Gorges Canales	P	Tipo Type Typ Type Tipo	Foro d / Bussola. Bush d / Bore Bohrung d / Buchse Alesage d / Moyeu Agujero d / Casquillo	∅ MAX	F ±0.1	f	J	K	L	M	N	R	Peso Weight Gewicht Poids Peso  Kg
JM04012	40 PJ 12	12	40	1	12	-	32,5	3,38	-	-	41,5	-	-	-	0,31
JM04512	45 PJ 12	12	45	1	12	-	32,5	3,38	-	-	41,5	-	-	-	0,41
JM05012	50 PJ 12	12	50	1	12	-	32,5	3,38	-	-	41,5	-	-	-	0,52
JM05612	56 PJ 12	12	56	1	12	-	32,5	3,38	-	-	41,5	-	-	-	0,65
JT06312	63 PJ 12	12	63	3	1108	28	32,5	3,38	46	-	23	9,5	-	-	0,39
JT07112	71 PJ 12	12	71	3	1108	28	32,5	3,38	46	-	23	9,5	-	-	0,57
JT07512	75 PJ 12	12	75	3	1610	42	32,5	3,38	60	-	26	6,5	-	-	0,38
JT08012	80 PJ 12	12	80	3	1610	42	32,5	3,38	60	-	26	6,5	-	-	0,52
JT08512	85 PJ 12	12	85	3	1610	42	32,5	3,38	60	-	26	6,5	-	-	0,66
JT09012	90 PJ 12	12	90	3	1610	42	32,5	3,38	74	-	26	6,5	-	-	0,76
JT09512	95 PJ 12	12	95	3	1610	42	32,5	3,38	74	-	26	6,5	-	-	0,93
JT10012	100 PJ 12	12	100	3	1610	42	32,5	3,38	74	-	26	6,5	-	-	1,10
JT10612	106 PJ 12	12	106	3	1610	42	32,5	3,38	88	-	26	6,5	-	-	1,24
JT11212	112 PJ 12	12	112	3	1610	42	32,5	3,38	88	-	26	6,5	-	-	1,47
JT11812	118 PJ 12	12	118	3	2012	50	32,5	3,38	98	-	32	0,5	-	-	1,55
JT12512	125 PJ 12	12	125	3	2012	50	32,5	3,38	98	-	32	0,5	-	-	1,90
JT13212	132 PJ 12	12	132	3	2012	50	32,5	3,38	98	-	32	0,5	-	-	2,21
JT14012	140 PJ 12	12	140	4	2517	65	32,5	3,38	-	-	45	12,5	120	-	7,10
JT16012	160 PJ 12	12	160	4	2517	65	32,5	3,38	-	-	45	12,5	120	-	3,80
JT18012	180 PJ 12	12	180	5	2517	65	32,5	3,38	-	6,25	45	6,25	120	-	5,03
JT19012	190 PJ 12	12	190	5	2517	65	32,5	3,38	-	6,25	45	6,25	120	-	5,72
JT20012	200 PJ 12	12	200	5	2517	65	32,5	3,38	-	6,25	45	6,25	120	-	6,40
JT21212	212 PJ 12	12	212	5	2517	65	32,5	3,38	-	6,25	45	6,25	120	-	7,33
JT22412	224 PJ 12	12	224	5	2517	65	32,5	3,38	-	6,25	45	6,25	120	-	8,29
JT25012	250 PJ 12	12	250	5	2517	65	32,5	3,38	-	6,25	45	6,25	120	-	10,47
JT28012	280 PJ 12	12	280	8	2517	65	32,5	3,38	260	6,25	45	6,25	120	10	7,38
JT31512	315 PJ 12	12	315	8	2517	65	32,5	3,38	295	6,25	45	6,25	120	10	8,99



**Tipo / Type / Typ**  
**Type / Tipo :**  
**1**

**Tipo / Type / Typ**  
**Type / Tipo :**  
**2**

**Tipo / Type / Typ**  
**Type / Tipo :**  
**3**

**Tipo / Type / Typ**  
**Type / Tipo :**  
**4**

**Tipo / Type / Typ**  
**Type / Tipo :**  
**5**

**Tipo / Type / Typ**  
**Type / Tipo :**  
**8**

**PV PJ 16**

Cod. interno Internal code Innerer Code Code interne Código interno	Descrizione Description Beschreibung Description Descripción	Gole Grooves Rillen Gorges Canales	P	Tipo Type Typ Type Tipo	Foro d / Bussola. Bush d / Bore Bohrung d / Buchse Alesage d / Moyeu Agujero d / Casquillo	Ø MAX	F ±0.1	f	J	K	L	M	N	R	Peso Weight Gewicht Poids Peso  Kg
JM04016	40 PJ 16	16	40	1	12	-	42,0	3,45	-	-	51	-	-	-	0,38
JM04516	45 PJ 16	16	45	1	12	-	42,0	3,45	-	-	51	-	-	-	0,50
JM05016	50 PJ 16	16	50	1	12	-	42,0	3,45	-	-	51	-	-	-	0,63
JM05616	56 PJ 16	16	56	1	12	-	42,0	3,45	-	-	51	-	-	-	0,81
JM06316	63 PJ 16	16	63	1	12	-	42,0	3,45	-	-	51	-	-	-	1,05
JT07116	71 PJ 16	16	71	2	1215	32	42,0	3,45	-	-	42	-	-	-	0,63
JT07516	75 PJ 16	16	75	3	1610	42	42,0	3,45	60	-	26	16	-	-	0,46
JT08016	80 PJ 16	16	80	3	1610	42	42,0	3,45	60	-	26	16	-	-	0,64
JT08516	85 PJ 16	16	85	3	1610	42	42,0	3,45	60	-	26	16	-	-	0,84
JT09016	90 PJ 16	16	90	3	1610	42	42,0	3,45	74	-	26	16	-	-	0,87
JT09516	95 PJ 16	16	95	3	1610	42	42,0	3,45	74	-	26	16	-	-	1,08
JT10016	100 PJ 16	16	100	3	1610	42	42,0	3,45	74	-	26	16	-	-	1,32
JT10616	106 PJ 16	16	106	3	1610	42	42,0	3,45	88	-	26	16	-	-	1,40
JT11216	112 PJ 16	16	112	3	1610	42	42,0	3,45	88	-	26	16	-	-	1,70
JT11816	118 PJ 16	16	118	3	2012	50	42,0	3,45	98	-	32	10	-	-	1,79
JT12516	125 PJ 16	16	125	3	2012	50	42,0	3,45	98	-	32	10	-	-	2,18
JT13216	132 PJ 16	16	132	3	2012	50	42,0	3,45	98	-	32	10	-	-	2,60
JT14016	140 PJ 16	16	140	4	2517	65	42,0	3,45	-	-	45	3	120	-	9,60
JT16016	160 PJ 16	16	160	4	2517	65	42,0	3,45	-	-	45	3	120	-	4,37
JT18016	180 PJ 16	16	180	5	2517	65	42,0	3,45	-	1,5	45	1,5	120	-	5,97
JT19016	190 PJ 16	16	190	5	2517	65	42,0	3,45	-	1,5	45	1,5	120	-	6,85
JT20016	200 PJ 16	16	200	5	2517	65	42,0	3,45	-	1,5	45	1,5	120	-	7,75
JT21216	212 PJ 16	16	212	5	2517	65	42,0	3,45	-	1,5	45	1,5	120	-	8,90
JT22416	224 PJ 16	16	224	5	2517	65	42,0	3,45	-	1,5	45	1,5	120	-	10,10
JT25016	250 PJ 16	16	250	5	2517	65	42,0	3,45	-	1,5	45	1,5	120	-	13,00
JT28016	280 PJ 16	16	280	8	2517	65	42,0	3,45	260	1,5	45	1,5	120	12	8,38
JT31516	315 PJ 16	16	315	8	2517	65	42,0	3,45	295	1,5	45	1,5	120	12	9,57