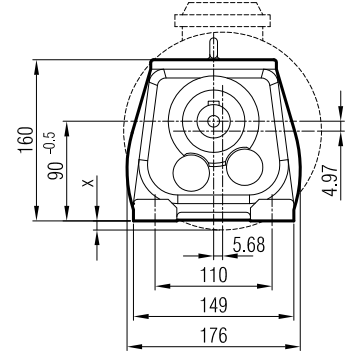
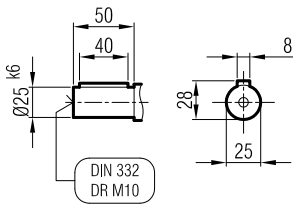
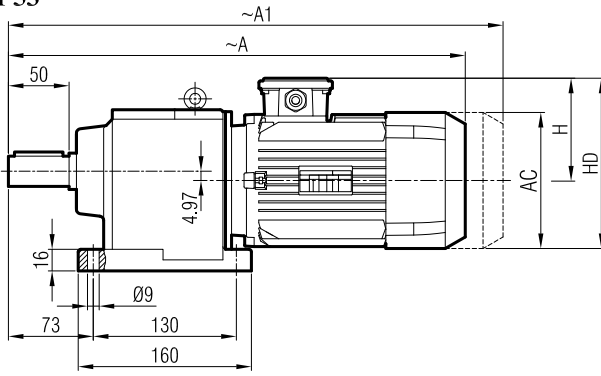
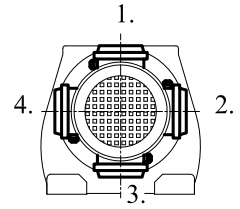




İRAM 52
İRAM 53



Klemens Pozisyonları
Positions of Terminal Box
Position de la boîte à bornes



	71 M	80 M	80 H	90 S	90 H	100 L	100 H
A	427	470	497	489	553	558	593
A1	481	531	558	556	620	635	670
H	123	136	136	141	141	161	161
HD	194	216	216	231	231	261	261
AC	138.5	158	158	176	176	195	195
X	-	-	-	3	3	12	12

"A1" Ölçüsü Frenli Motorlar içindir.
Dimension "A1" is for motors with brake.
Le dimensions "A1" correspond aux moteurs équipés de freins.

İRA 52
İRA 53

